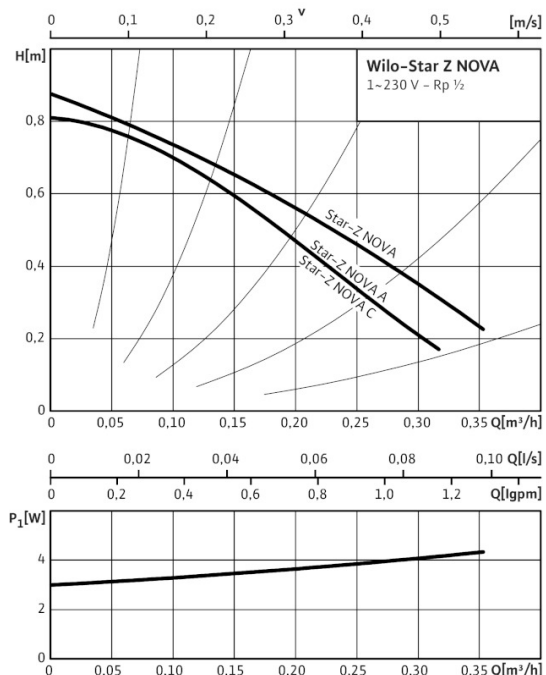
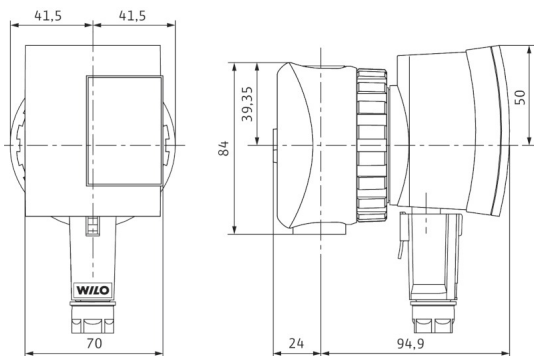


Datenblatt: Wilo-Star-Z NOVA

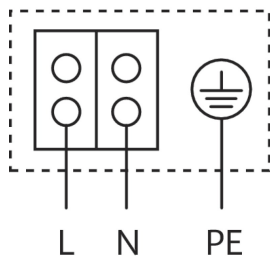
Kennlinien



Maßzeichnung Star-Z NOVA



Klemmenplan



Blockierstromfester Motor
Wechselstrommotor (EM) 2-polig - 1~230 V, 50 Hz

Zulässige Fördermedien (andere Medien auf Anfrage)

Heizungswasser (gemäß VDI 2035)	-
Trinkwasser und Wasser für Lebensmittelbetriebe gem. TrinkwV 2001	•

Zulässiger Einsatzbereich

Temperaturbereich bei Einsatz in Trinkwasser-Zirkulationssystemen bei max. Umgebungstemperatur +40 °C im Kurzzeitbetrieb 2 h	T	70 °C
Temperaturbereich bei Einsatz in Trinkwasser-Zirkulationssystemen bei max. Umgebungstemperatur +40 °C		+2°C... +65°C
Max. zulässige Gesamthärte in Trinkwasser-Zirkulationssystemen		3,57 mmol/l (20 °dH)
Maximal zulässiger Betriebsdruck	P _{max}	10 bar

Rohranschlüsse

Gewinde	Rp 1/2
Rohrverschraubung	R 1/2
Baulänge	L0 84 mm

Motor/Elektronik

Störaussendung	EN 61000-6-3
Störfestigkeit	EN 61000-6-2
Schutzart	IP 42
Isolationsklasse	F
Netzanschluss	1~230 V, 50 Hz
Drehzahl	n 3000 1/min
Leistungsaufnahme	P ₁ 2 - 4,5 W
Stromaufnahme	I max. 0,05 A
Motorschutz	nicht erforderlich (blockierstromfest)
Kabel-Verschraubung Connector	11 PG

Werkstoffe

Pumpengehäuse	Messing (CuZn40Pb2)
Laufgrad	Edelstahl
Pumpenwelle	Edelstahl
Lager	Kohle, kunstharzimpregniert

Mindestzulaufhöhe am Saugstutzen zur Vermeidung von Kavitation bei Wasser-Fördertemperatur

Datenblatt: Wilo-Star-Z NOVA

Von Profis. Für Qualität.

Mindestzulaufhöhe bei 40 / 65°C 0,5 / 2 m

Bestellinformationen

Fabrikat	Wilo
Typ	Star-Z NOVA
Art.-Nr.	4132750
Gewicht Netto ca.	<i>m</i> 0.90 kg