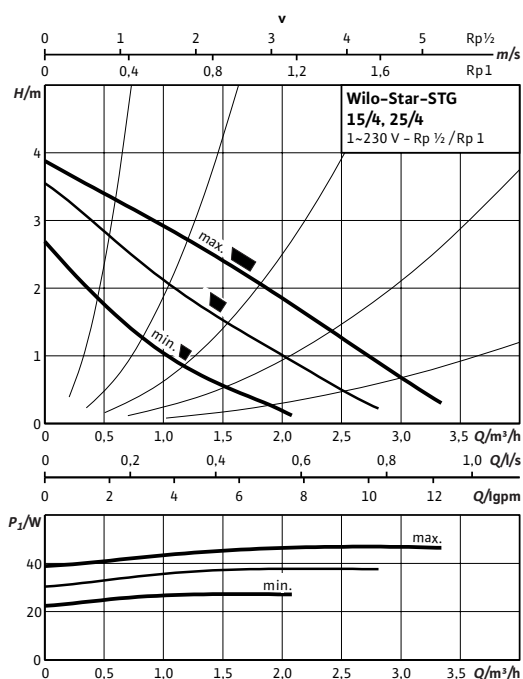
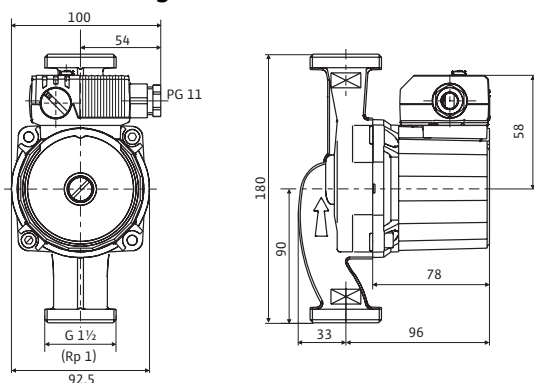


Datenblatt: Wilo-Star-STG 25/4

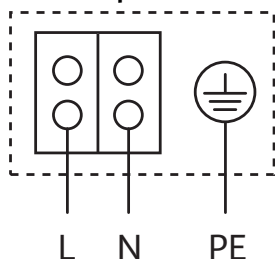
Kennlinien



Maßzeichnung



Klemmenplan



Blockierstromfester Motor
Wechselstrommotor (EM) 2polig 1~230 V, 50 Hz
Mit eingebautem Kondensator

Zulässige Fördermedien (andere Medien auf Anfrage)

- Heizungswasser (gemäß VDI 2035)
- Wasser-Glykol-Gemische (max. 1:1; ab 20 % Beimischung sind die Förderdaten zu überprüfen)

Zulässiger Einsatzbereich

- Temperaturbereich bei max. Umgebungstemperatur +40 °C: -10...+110 °C (im Kurzzeitbetrieb 2h: +120 °C)
- Maximal zulässiger Betriebsdruck: P_{max} 10 bar

Rohranschlüsse

- Rohrverschraubung: Rp 1
- Gewinde: G 1 1/2
- Baulänge: LO 180 mm

Motor/Elektronik

Elektromagnetische Verträglichkeit	EN 61800-3
Störaussendung	EN 61000-6-3
Störfestigkeit	EN 61000-6-2
Schutzart	IP 44
Isolationsklasse	F
Netzanschluss	1~230 V, 50 Hz
Drehzahl	n 1440 - 2350 / 1910 - 2630 / 2140 - 2720 1/min
Leistungsaufnahme	P ₁ 28 / 38 / 48 W
Stromaufnahme	I 0,13 / 0,17 / 0,21 A
Motorschutz	nicht erforderlich (blockierstromfest)
Kabelverschraubung	PG 1x11

Werkstoffe

Pumpengehäuse	Grauguss (EN-GJL-200)
Laufgrad	Polypropylen
Pumpenwelle	Edelstahl (X40Cr13)
Lager	Kohle, metallimpregniert

Mindestzulaufhöhe am Saugstutzen zur Vermeidung von Kavitation bei Wasser-Fördertemperatur

Mindestzulaufhöhe bei 50 / 95 / 110 °C	0,5 / 3 / 10 m
--	----------------

Bestellinformationen

Fabrikat	Wilo
Typ	Star-STG 25/4

Datenblatt: Wilo-Star-STG 25/4



Von Profis. Für Qualität.

Art.-Nr.		4050265
Gewicht Netto ca.	<i>m</i>	2.520 kg