

Datenblatt: Star-Z NOVA

Hydraulische Daten

Fördermenge max. Q	0.4
Förderhöhe bei Q_{min} H_{Qmin}	1.0

Motordaten

Netzanschluss	1~230 V, 50 Hz
Störaussendung	EN 61000-6-3
Störfestigkeit	EN 61000-6-2
Leistungsaufnahme P_{1min}	3 W
Leistungsaufnahme P_{1max}	5 W
Motornennleistung P_2	5 W
Nennstrom I_N	0.05 A
Schutzart Motor	IP42
Motorschutz	nicht erforderlich (blockierstromfest)
Isolationsklasse	F
Drehzahl max. n_{max}	3000 rpm
Kabelverschraubung	1 x PG11

Werkstoffe

Welle	Ceramic
Pumpengehäuse	Messing
Laufrad	PPE+PS-GF30
Lager	Carbon, resin-impregnated

Produktdaten

Maximaler Betriebsdruck PN	10 bar
Max. Medientemperatur T	95 °C
Min. Medientemperatur T	2 °C
Max. Umgebungstemperatur T	40 °C
Max. zulässige Gesamthärte in Trinkwasser-Zirkulationssystemen	3,57 mmol/l (20 °dH)

Einbaumaße

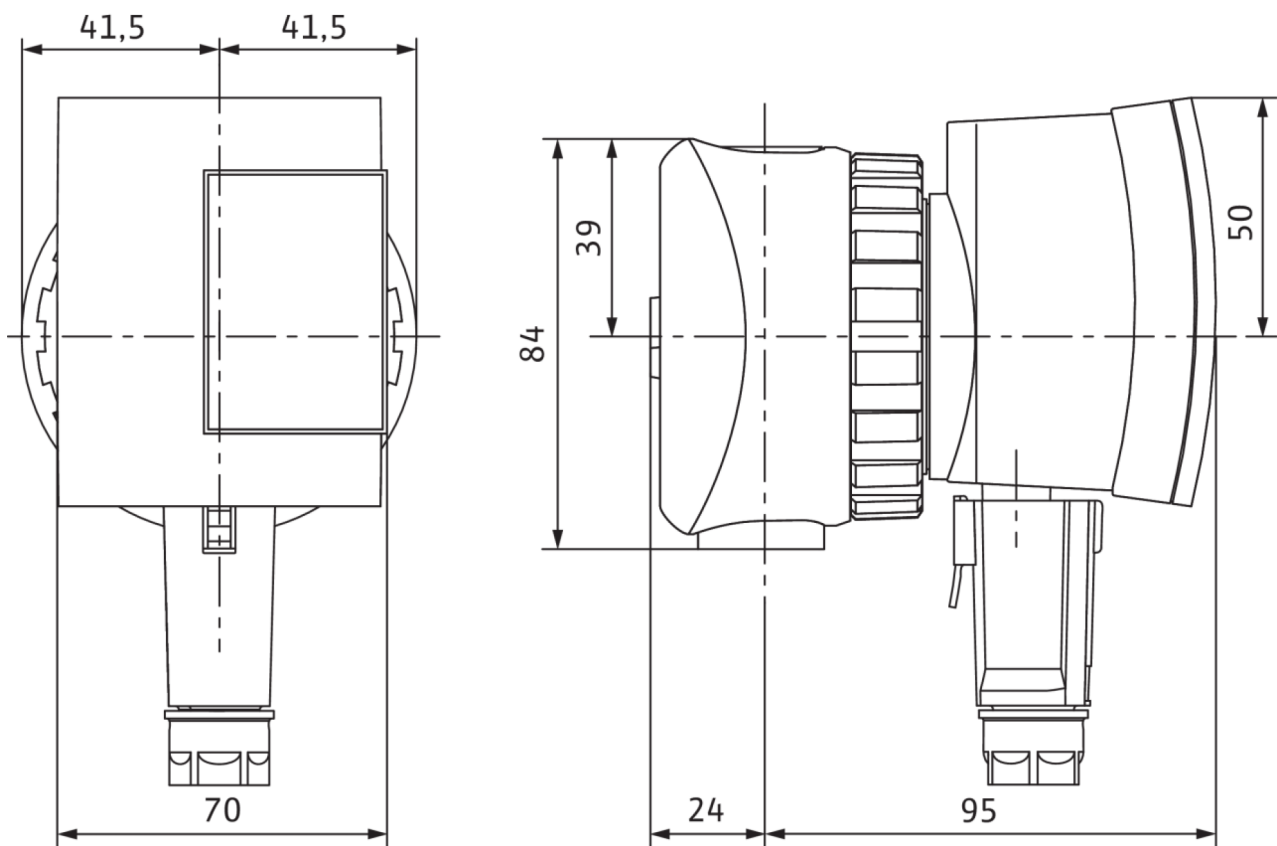
Gewinde	G 1
Saugseitiger Rohrschluß	Rp ½
Druckseitiger Rohrschluß	Rp ½
Baulänge l_0	84 mm

Bestellinformationen

Fabrikat	Wilo
Produktbezeichnung	Star-Z NOVA
Artikelnummer	4132750
Gewicht netto ca. m	1 kg

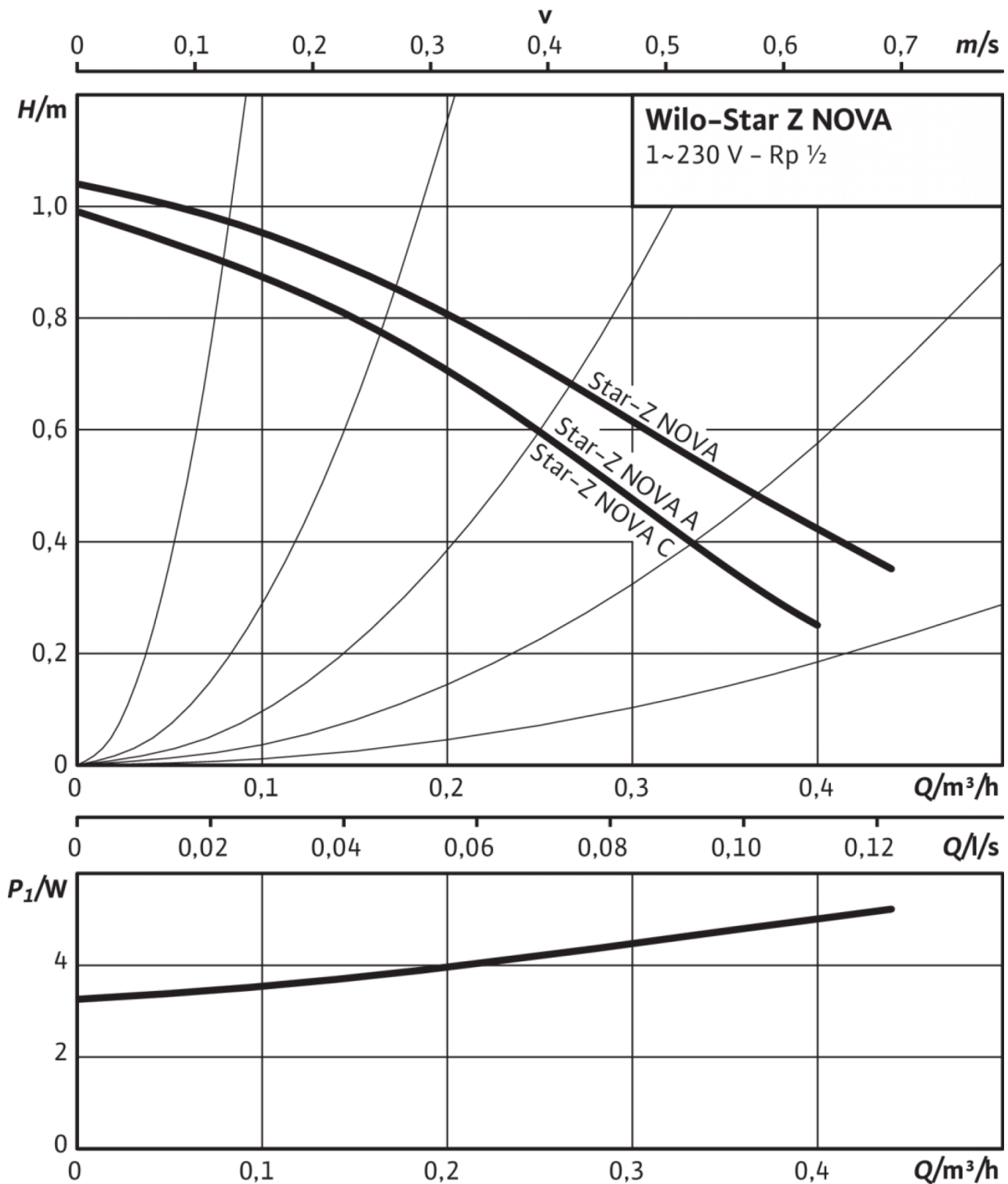
Maße und Maßzeichnungen: Star-Z NOVA

Star Z-NOVA

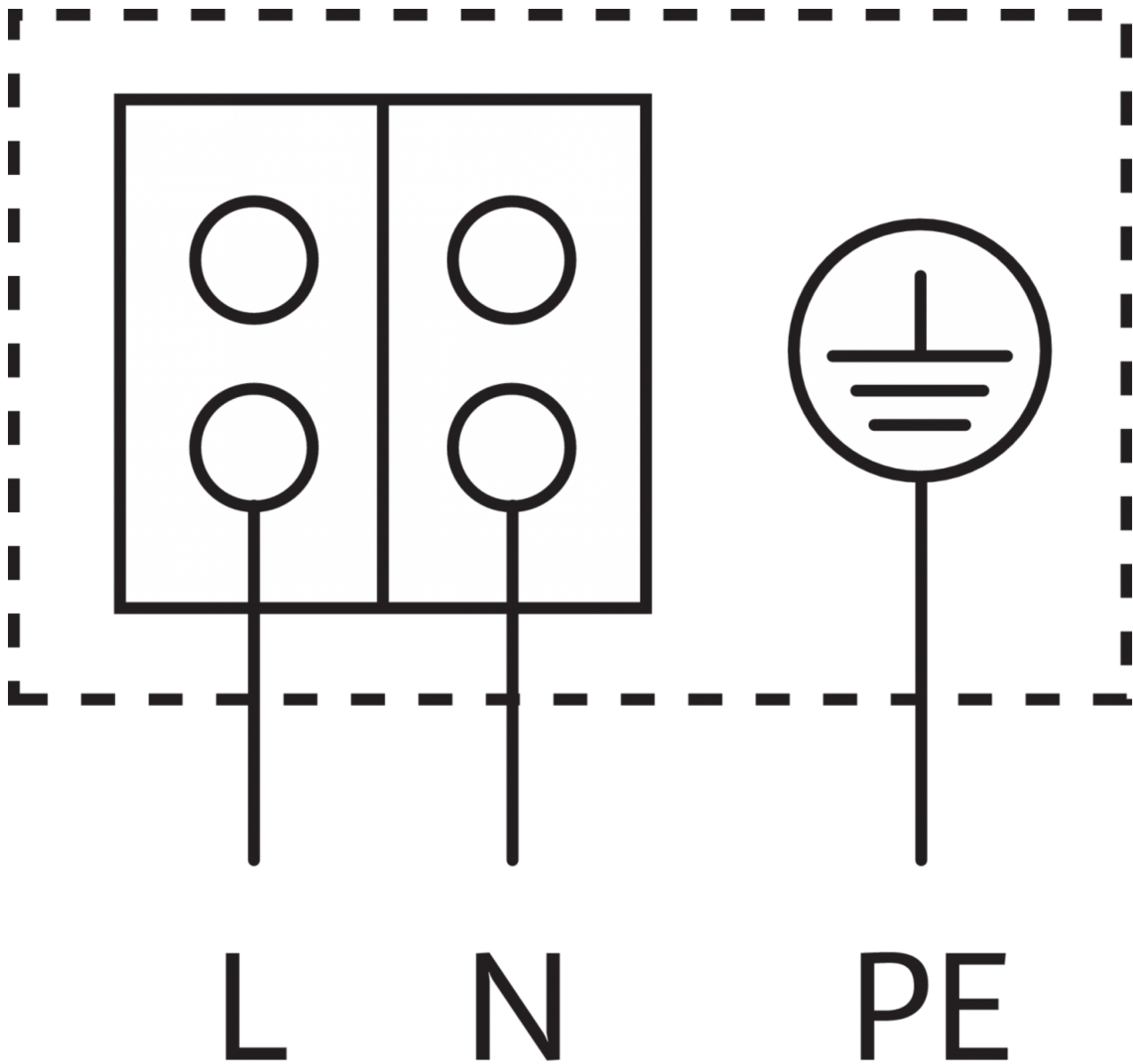


Kennlinien: Star-Z NOVA

Star-Z NOVA



Klemmenplan: Star-Z NOVA



Blockierstromfester Motor

Wechselstrommotor (EM) 2-polig - 1~230 V, 50 Hz

Bestellinformation: Star-Z NOVA

Fabrikat	Wilo
Produktbezeichnung	Star-Z NOVA
EAN Nummer	4048482074733
Artikelnummer	4132750
Gewicht brutto ca. <i>m</i>	0.9 kg
Gewicht netto ca. <i>m</i>	1 kg
Gesamtlänge <i>L</i>	119.0 mm
Höhe ohne Verpackung <i>H</i>	83 mm
Farbe	Grün
Verpackungseigenschaft	Verkaufsverpackung
Verpackungsart	Karton
Anzahl pro Layer	40
Breite ohne Verpackung <i>L</i>	84.0 mm
Minimale Bestellmenge	1
Anzahl pro Palette	320

Ausschreibungstext: Star-Z NOVA

Diese Umwälzpumpe ist nur für Trinkwasser geeignet.

Trinkwarmwasser-Zirkulationspumpe Wilo-Star-Z NOVA (Nassläufer-Ausführung) für das Einfamilienhaus.

Pumpe für Rohreinbau, blockierstromfester Synchronmotor mit hohem Anlaufdrehmoment.

Messing-Pumpengehäuse, Noryl-Laufrad, Keramik-Welle.

Leistungsaufnahme von 3 - 5 W.

Serienmäßig mit Wärmedämmschale, Gehäuse-Gewinde Rp ½.

Werkstoffe		Betriebsdaten	
Welle	Ceramic	Fördermedium	Water
Pumpengehäuse	Messing	Min. Medientemperatur T	2 °C
Laufrad	PPE+PS-GF30	Max. Medientemperatur T	95 °C
Lager	Carbon, resin-impregnated	Maximaler Betriebsdruck p	10 bar
		Max. zulässige Gesamthärte in Trinkwasser-Zirkulationssystemen	3,57 mmol/l (20 °dH)
Motordaten		Einbaumaße	
Störaussendung	EN 61000-6-3	Saugseitiger Rohrschluß	Rp ½
Störfestigkeit	EN 61000-6-2	Baulänge l_0	84 mm
Netzanschluss	1~230 V, 50 Hz		
Leistungsaufnahme $P_{1\max}$	5 W		
Drehzahl max. n_{\max}	3000 rpm		
Nennstrom I_N	0.05 A		
Schutzart Motor	IP42		
Bestellinformationen			
Gewicht netto ca. m	1 kg		
Fabrikat	Wilo		
Produktbezeichnung	Star-Z NOVA		
Artikelnummer	4132750		