

Datenblatt: Star-Z NOVA A

Hydraulische Daten

Fördermenge max. Q	0.4
Förderhöhe bei Q_{min} H_{Qmin}	1.0

Motordaten

Netzanschluss	1~230 V, 50 Hz
Störaussendung	EN 61000-6-3
Störfestigkeit	EN 61000-6-2
Leistungsaufnahme P_{1min}	3 W
Leistungsaufnahme P_{1max}	5 W
Motornennleistung P_2	5 W
Nennstrom I_N	0.05 A
Schutzart Motor	IP42
Motorschutz	nicht erforderlich (blockierstromfest)
Isolationsklasse	F
Drehzahl max. n_{max}	3000 rpm
Kabelverschraubung	1 x PG11

Werkstoffe

Welle	Ceramic
Pumpengehäuse	Messing
Laufrad	PPE+PS-GF30
Lager	Carbon, resin-impregnated

Produktdaten

Maximaler Betriebsdruck PN	10 bar
Max. Medientemperatur T	95 °C
Min. Medientemperatur T	2 °C
Max. Umgebungstemperatur T	40 °C
Max. zulässige Gesamthärte in Trinkwasser-Zirkulationssystemen	3,57 mmol/l (20 °dH)

Einbaumaße

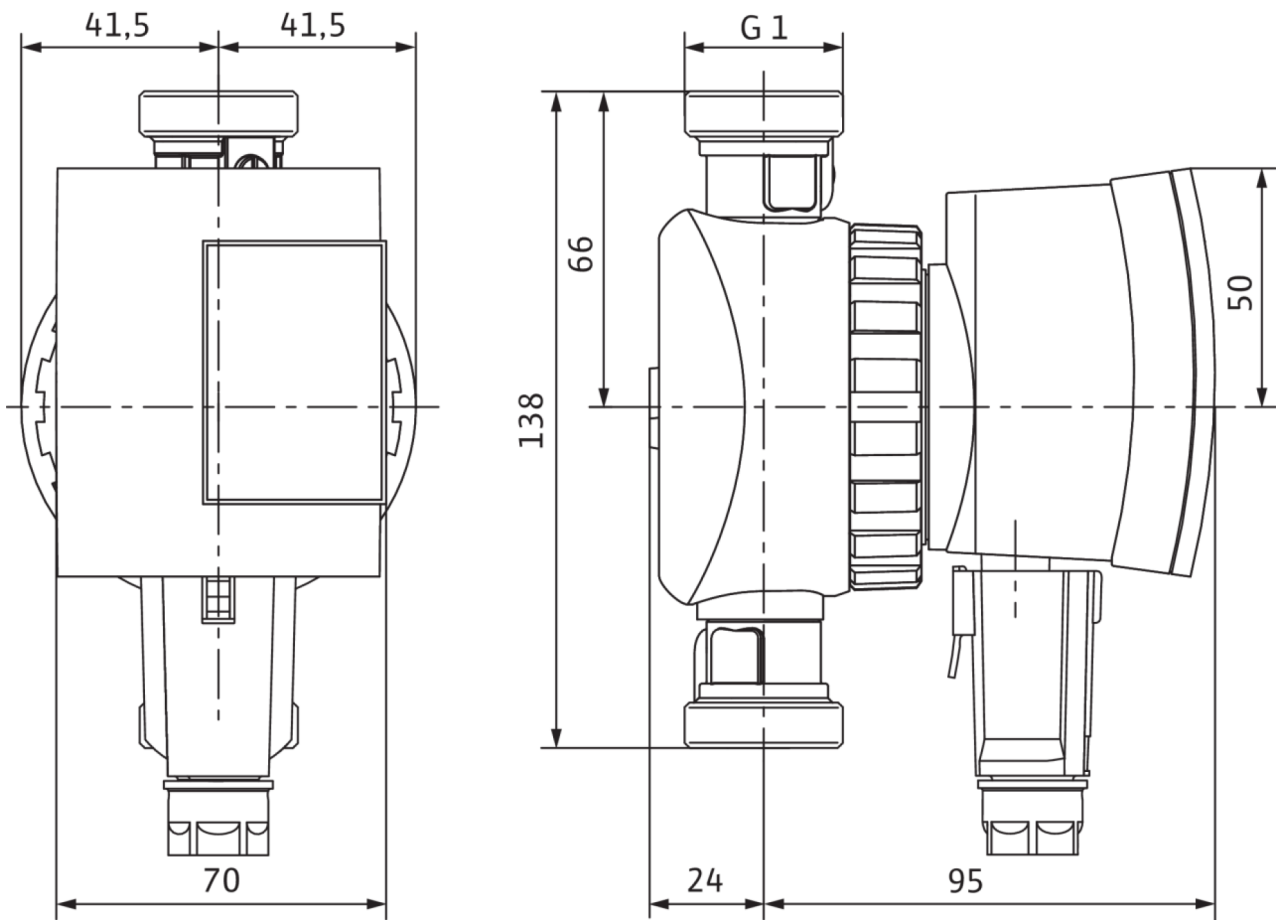
Gewinde	G 1
Saugseitiger Rohrschluß	G 1
Druckseitiger Rohrschluß	G 1
Baulänge l_0	138 mm

Bestellinformationen

Fabrikat	Wilo
Produktbezeichnung	Star-Z NOVA A
Artikelnummer	4132751
Gewicht netto ca. m	1 kg

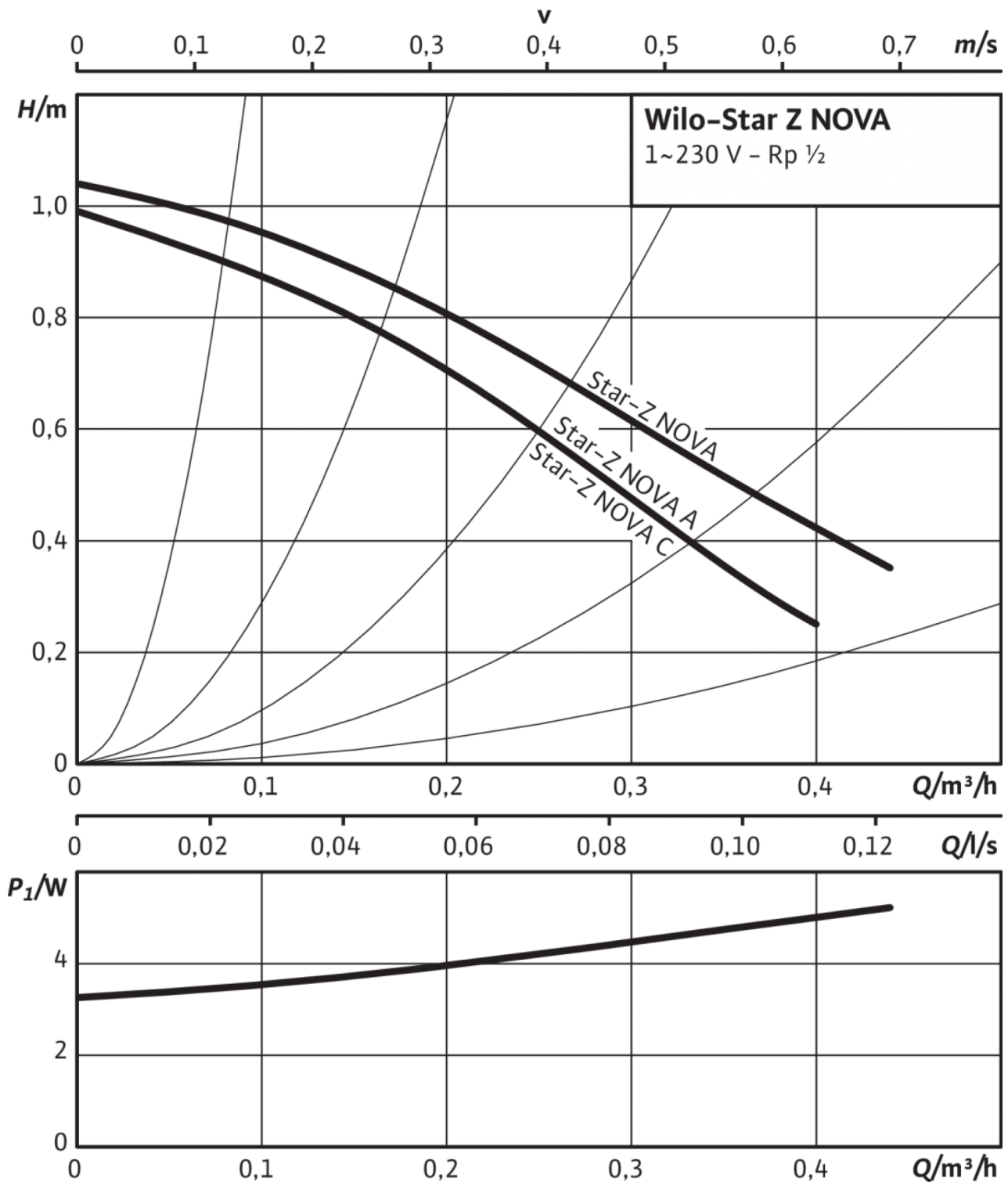
Maße und Maßzeichnungen: Star-Z NOVA A

Star Z-NOVA

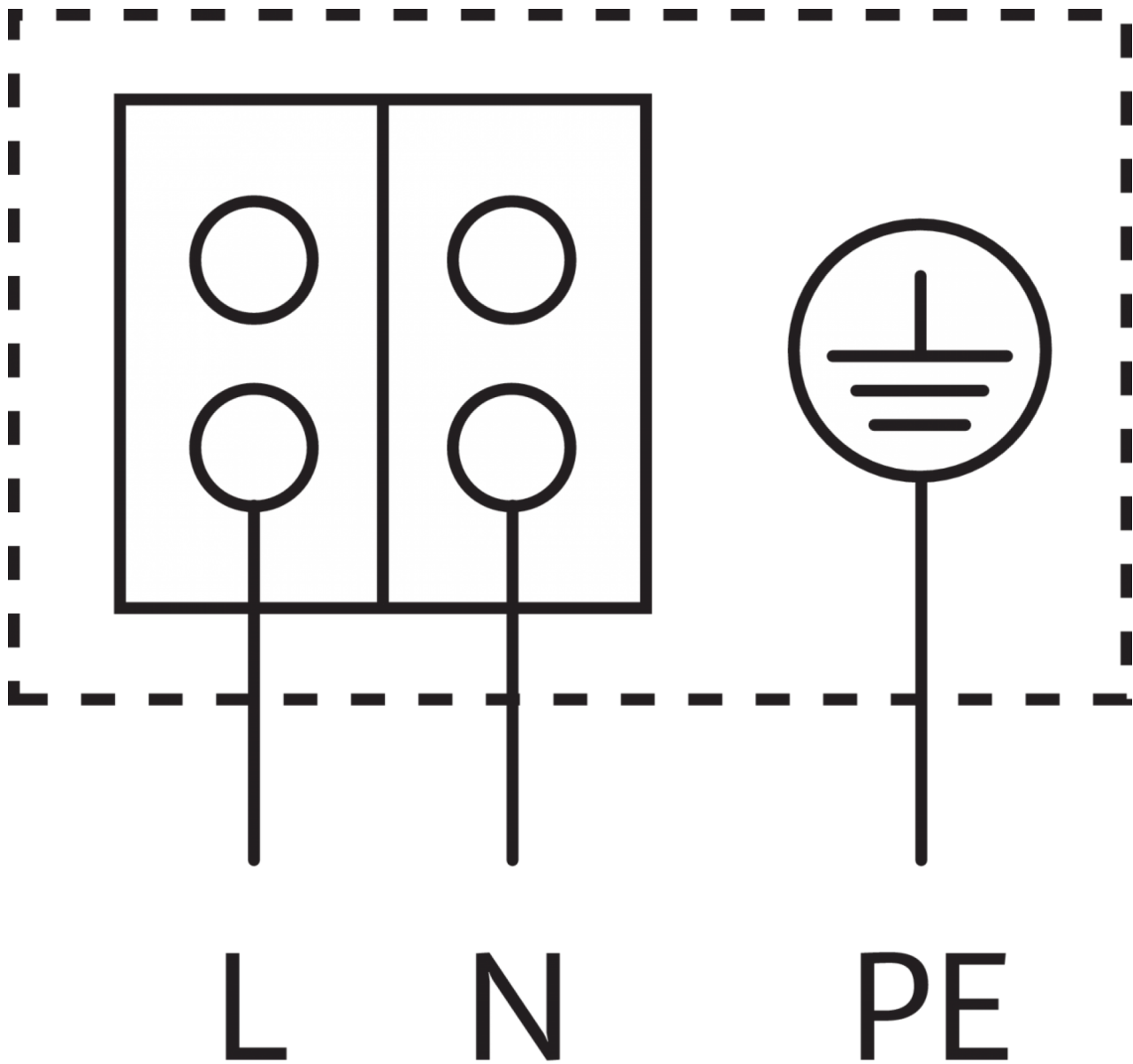


Kennlinien: Star-Z NOVA A

Star-Z NOVA



Klemmenplan: Star-Z NOVA A



Blockierstromfester Motor

Wechselstrommotor (EM) 2-polig - 1~230 V, 50 Hz

Bestellinformation: Star-Z NOVA A

Fabrikat	Wilo
Produktbezeichnung	Star-Z NOVA A
EAN Nummer	4048482074740
Artikelnummer	4132751
Gewicht brutto ca. <i>m</i>	1.1 kg
Gewicht netto ca. <i>m</i>	1 kg
Gesamtlänge <i>L</i>	119.0 mm
Höhe ohne Verpackung <i>H</i>	83 mm
Farbe	Grün
Verpackungseigenschaft	Verkaufsverpackung
Verpackungsart	Karton
Anzahl pro Layer	40
Breite ohne Verpackung <i>L</i>	138.0 mm
Minimale Bestellmenge	1
Anzahl pro Palette	320

Ausschreibungstext: Star-Z NOVA A

Diese Umwälzpumpe ist nur für Trinkwasser geeignet.

Trinkwarmwasser-Zirkulationspumpe Wilo-Star-Z NOVA (Nassläufer-Ausführung) für das Einfamilienhaus.

Pumpe für Rohreinbau, blockierstromfester Synchronmotor mit hohem Anlaufdrehmoment.

Messing-Pumpengehäuse, Noryl-Laufrad, Keramik-Welle.

Leistungsaufnahme von 3 - 5 W.

Serienmäßig mit Wärmedämmschale, Gehäuse-Gewinde Rp ½.

Pumpe komplett mit Kugelabsperr- und Rückschlagventil mit Gewinde G1.

Werkstoffe

Welle	Ceramic
Pumpengehäuse	Messing
Laufrad	PPE+PS-GF30
Lager	Carbon, resin-impregnated

Motordaten

Störaussendung	EN 61000-6-3
Störfestigkeit	EN 61000-6-2
Netzanschluss	1-230 V, 50 Hz
Leistungsaufnahme $P_{1\max}$	5 W
Drehzahl max. n_{\max}	3000 rpm
Nennstrom I_N	0.05 A
Schutzart Motor	IP42

Bestellinformationen

Gewicht netto ca. m	1 kg
Fabrikat	Wilo
Produktbezeichnung	Star-Z NOVA A
Artikelnummer	4132751

Betriebsdaten

Fördermedium	Water
Min. Medientemperatur T	2 °C
Max. Medientemperatur T	95 °C
Maximaler Betriebsdruck p	10 bar
Max. zulässige Gesamthärte in Trinkwasser-Zirkulationssystemen	3,57 mmol/l (20 °dH)

Einbaumaße

Saugseitiger Rohranschluß	G 1
Baulänge l_0	138 mm